

OVAL & CIRCLE MAT CUTTER

CAUTION: BLADES EXTREMELY SHARP

Use replacement blades #???

Operating Instructions

MODEL 201

ENG

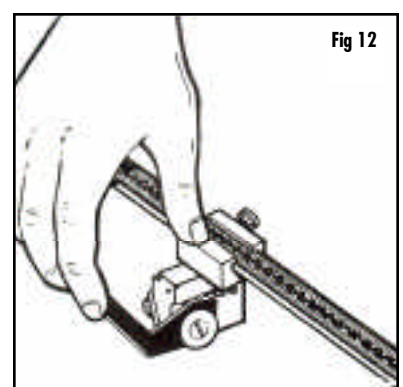
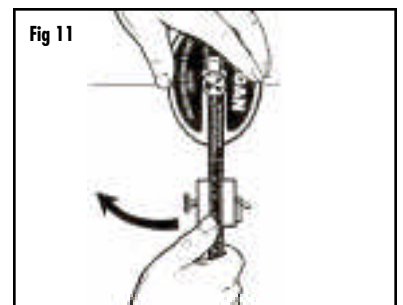
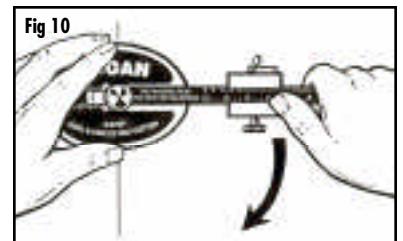
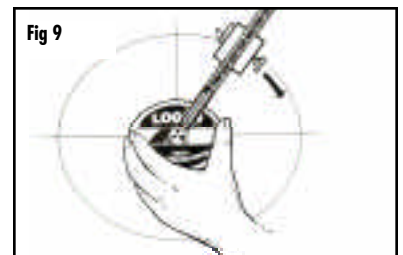
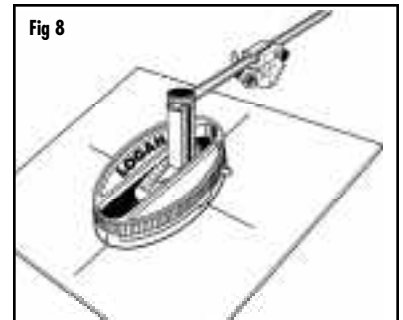
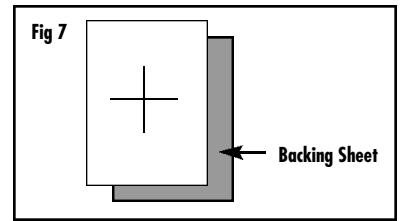
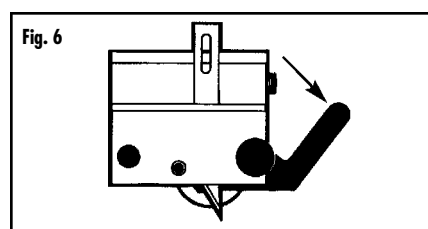
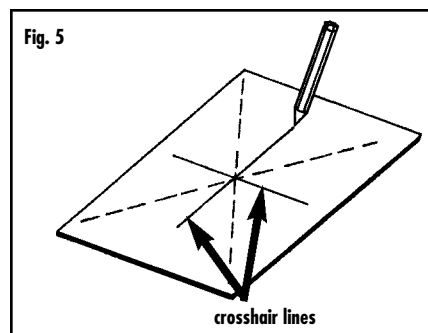
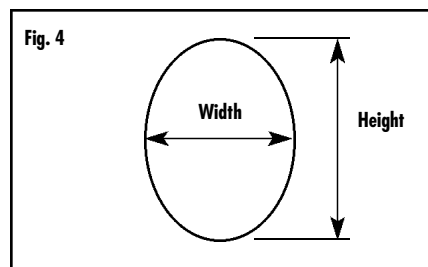
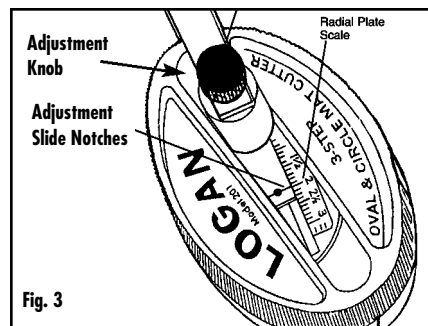
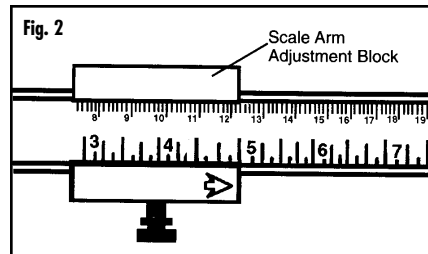
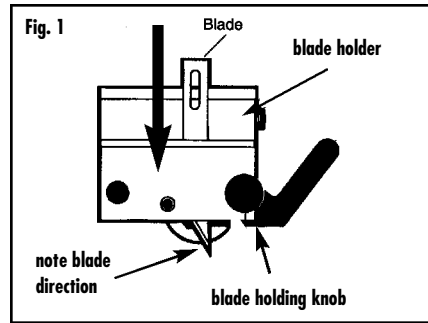
- 1 Install blade by loosening knob and slide blade into slot. (Fig. 1)
- 2 Set width by adjusting block. (Fig. 2)
- 3 Set difference by loosening knob and sliding scale arm. (Fig. 3)
- 4 Calculate difference by subtracting width from height. (Fig. 4)
For circle, adjust under knob.
- 5 On color side of mat draw pencil lines for location of opening. (Fig. 5)
- 6 Push stepping lever down. (Fig. 6)
- 7 Place mat on piece of scrap matboard. (Fig. 7)
- 8 Place cutter base over pencil lines and press down firmly into mat. (Fig. 8)
- 9 Rotate arm one revolution. Do not push down too hard. (Fig. 9, 10, 11)
- 10 Adjust stepping lever one setting. (Fig. 12)
- 11 Rotate arm one revolution.
- 12 Repeat two more times to finish.
- 13 Push stepping lever down.

D

- 1 Zum Einlegen der Klinge Klingenschraube lösen und Klinge in den Klingenschlitz schieben (Fig. 1).
- 2 Breite der Öffnung durch Verschieben des Breitenschiebers einstellen (Fig. 2).
- 3 Schraube des Skalierungsarms lösen und Differenz zwischen Höhe und Breite der Öffnung durch Verschieben des Arms einstellen.
- 4 Die Differenz wird durch Abziehen der Breite von der Höhe ermittelt (Fig. 4). Für Kreisöffnungen Kerbe soweit wie möglich unter die Schraube schieben.
- 5 Mit Bleistiftlinien die Position der Öffnung auf der Vorderseite des Kartons markieren.
- 6 Stufenhebel herunterdrücken (Fig. 6)
- 7 Zu schneidenden Karton auf einen Unterlagekarton legen (Fig. 7).
- 8 Grundplatte des Schneiders auf den Bleistiftmarkierungen positionieren und fest in den Karton eindrücken (Fig. 8).
- 9 Mit dem Skalierungsarm eine Umdrehung ausführen. Nicht zu fest herunterdrücken (Fig. 9, 10 u. 11).
- 10 Stufenhebel eine Stufe nach oben drücken (Fig. 12).
- 11 Weitere Umdrehung ausführen.
- 12 Vorgehensweise zweimal wiederholen um Schnitt zu beenden.
- 13 Stufenhebel herunterdrücken.

ESP

- 1 Para poner la cuchilla desapriete el tornillo y introdúzcala en la ranura.
- 2 Fije el ancho del óvalo poniendo el bloc de ajuste en la posición deseada en la escala (Fig. 2).
- 3 Suelte el tornillo del brazo de medición y deslízelo hasta que su línea de posición este alineada con el punto de la escala que es igual a la diferencia entre el ancho y el alto de la apertura (Fig. 3).
- 4 La diferencia se calcula restando el ancho de la apertura de su alto (Fig. 4). Para círculos, coloque la línea de posición debajo del tornillo del brazo de medición.
- 5 Marque la posición de la apertura con lápiz en la cara superior de la cartulina.
- 6 Baje la palanca graduable (Fig. 6).
- 7 Ponga la cartulina encima de un cartón trasero (Fig. 7)
- 8 Posicione la base de la cortadora en las líneas a lápiz y empújela con fuerza en la cartulina (Fig. 8).
- 9 Efectúe una rotación con el brazo de medición. No lo presione demasiado hacia abajo (Fig. 9, 10 y 11).
- 10 Suba la palanca graduable una posición (Fig. 12).
- 11 Efectúe una rotación con el brazo de medición.
- 12 Repita la operación dos veces más para terminar el trabajo.
- 13 Baje la palanca graduable hasta el máximo.



FR

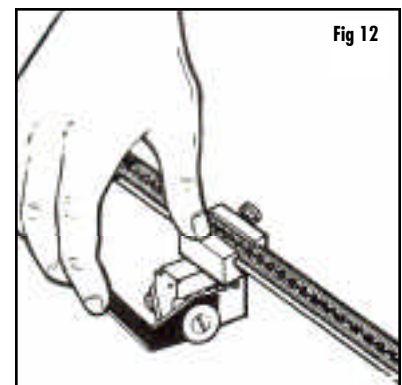
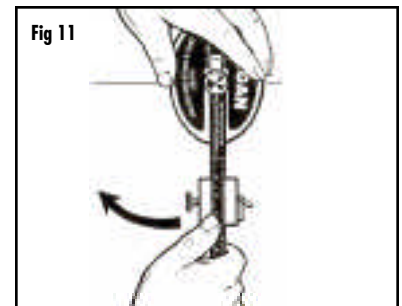
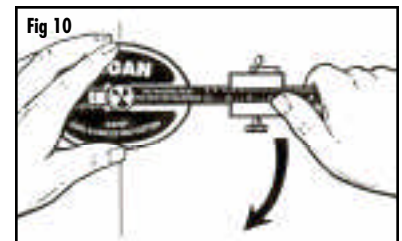
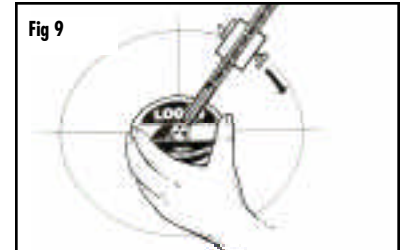
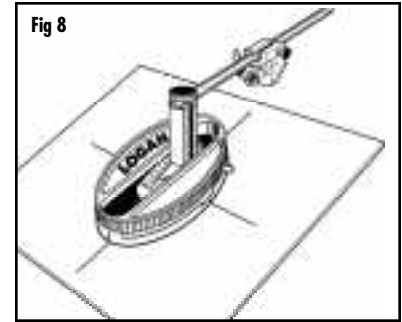
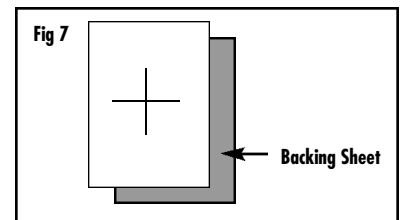
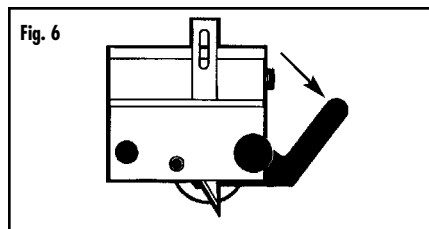
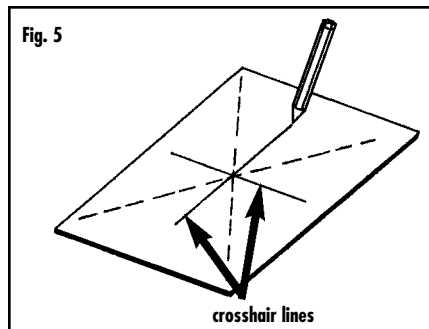
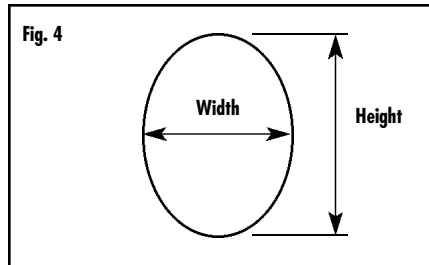
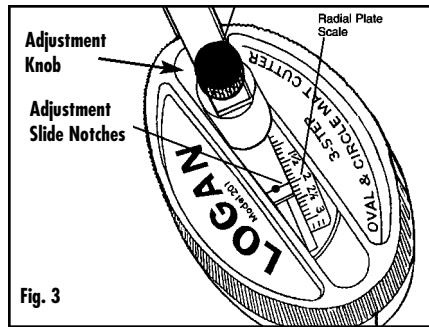
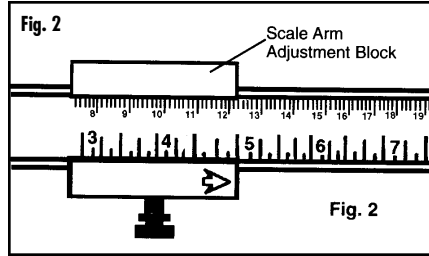
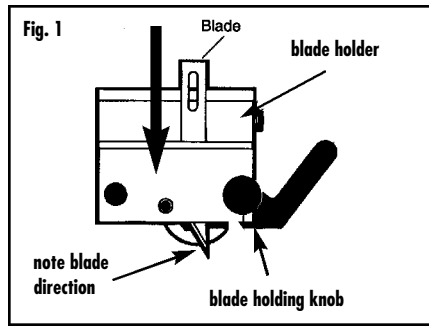
- 1 Installer la lame en desserrant le bouton et en glissant la lame dans la fente (Fig. 1)
- 2 Régler la largeur en ajustant le bloc (Fig. 2)
- 3 Régler la différence en desserrant le bouton et en glissant le bras de graduation (Fig. 3)
- 4 Calculer la différence en soustrayant la largeur de la hauteur (Fig. 4).
Pour un cercle, ajuster en-dessous du bouton.
width = largeur height = hauteur
- 5 Sur le côté coloré du cache, tirer des lignes au crayon pour situer l'ouverture (Fig. 5).
- 6 Pousser le levier progressif en bas (Fig. 6)
- 7 Placer le cache sur un morceau de carton (Fig. 7).
- 8 Placer la base du couteau par-dessus les lignes tirées au crayon et pousser bien dans le cache (Fig. 8).
- 9 Tourner le bras un tour. Ne pas pousser en bas trop fort. (Fig. 9, 10 et 11).
- 10 Régler le levier progressif d'un cran (Fig. 12).
- 11 Tourner le bras un tour.
- 12 Répéter encore deux fois avant de terminer.
- 13 Pousser le levier progressif en bas.

NL

- 1 Installer mes door verwijdering van knop. En schuifmes in sleuf (Fig. 1)
- 2 Breedte instellen door blok aan te passen (Fig. 2)
- 3 Verschil instellen door knop en beweegbare meetarm los te maken (Fig. 3)
- 4 Bereken verschil door breedte af te trekken van hoogte (Fig. 3). Voor cirkel bijstellen (breedte/hoogte) bijstellen onder knop
- 5 Op de gekleurde zijde van het materiaal teken je potloodlijnen. Voor locatie van opening (Fig. 5)
- 6 Druk de naaihendel naar beneden (Fig. 6).
- 7 Plaats materiaal op een stukje afvalkarton (Fig. 7)
- 8 Plaats het hart van het snijapparaat op de potloodlijnen en plaats deze stevig in het materiaal (Fig. 8).
- 9 Draai arm één omwenteling rond. Niet te hard naar beneden laten komen (Fig 9 en 10 en 11)
- 10 Verzet naaihendel één positie (Fig. 12)
- 11 Draai arm één omwenteling.
- 12 Herhaal dit nog twee keer om te voltooiën
- 13 Druk de naaihendel naar beneden

ITL

- 1 Installare la lama svitando la sicura e inserirla nella guida (Fig.1)
- 2 Impostare la larghezza regolando il blocco centrale (Fig. 2)
Impostare la differenza svitando la sicura della testa e scorrendo lungo il braccio di misura (Fig. 3)
- 4 Calcolare la differenza sottraendo la larghezza dall'altezza (Fig. 4). Per il cerchio impostare la vite sotto
- 5 Disegnare con una matita sulla parte colorata del passe-partout l'ovale da tagliare
- 6 Spingere la leva verso il basso (Fig. 6)
- 7 Appoggiare il passe-partout su un cartoncino di scarto (Fig. 7)
- 8 Posizionare la base della taglierina sulla linea tracciata con la matita e premere fortemente sul passe-partout (Fig. 8)
- 9 Ruotare il braccio facendo un giro completo facendo attenzione a non premere eccessivamente (Fig. 9, 10, 11)
- 10 Spostare la leva di un passo (Fig. 12)
- 11 Ruotare il braccio facendo un giro completo
- 12 Ripetere altre due volte per terminare
- 13 Spingere la leva verso il basso



MADE IN USA

LOGAN
 GRAPHIC PRODUCTS, INC.

 Logan Graphic Products, Inc.
 1100 Brown Street,
 Wauconda, IL 60084, USA

www.logangraphic.com

XXXX