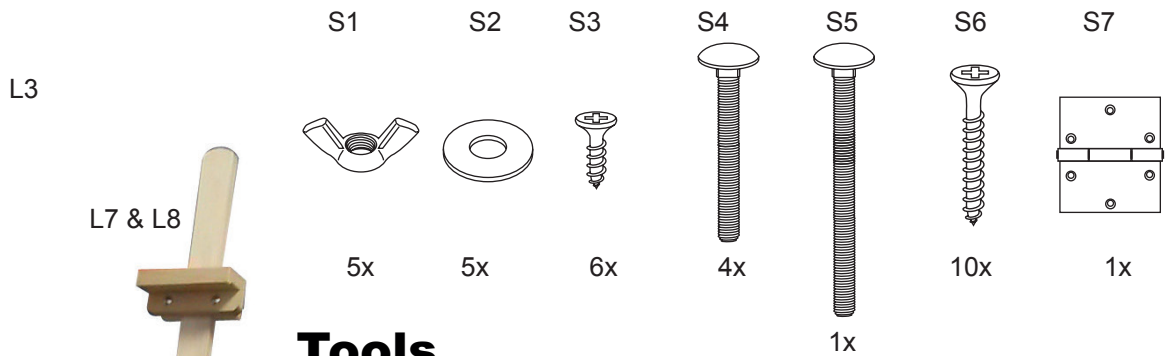


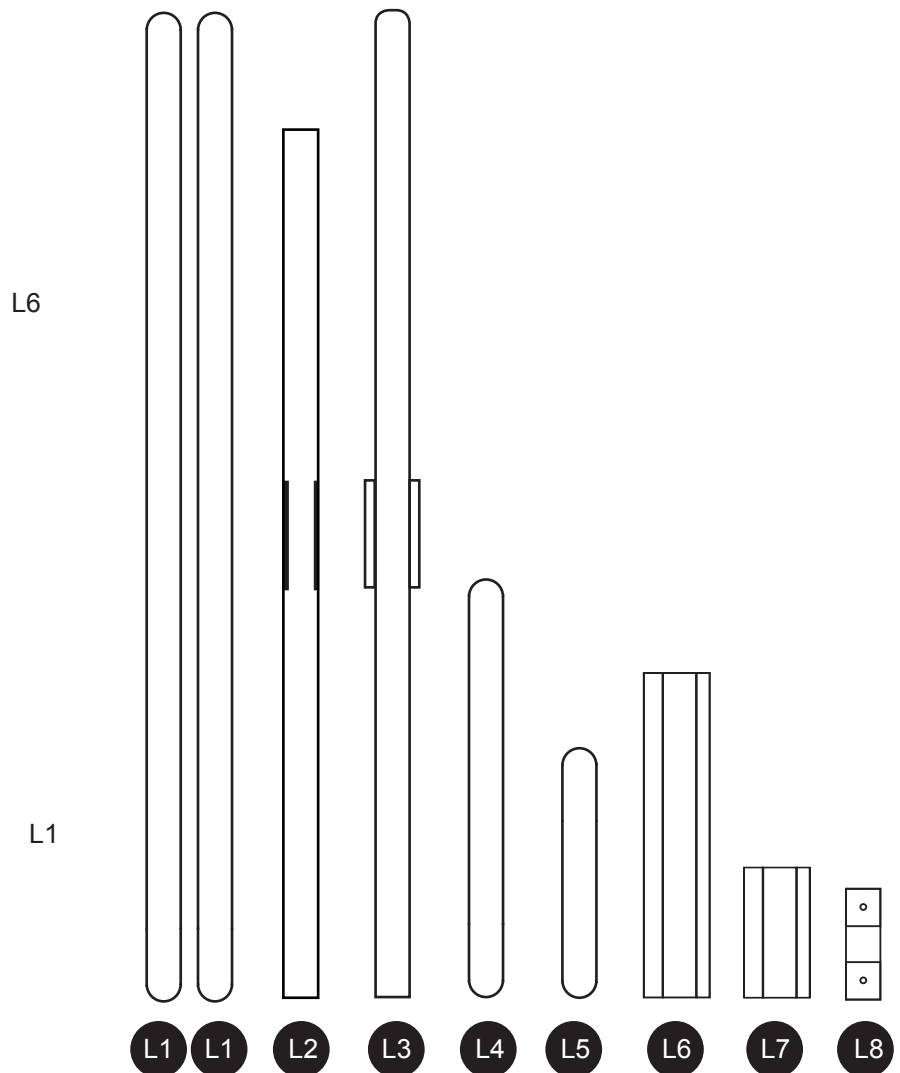
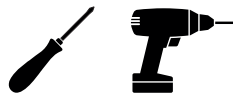
La Palma E47 PINE

FR - Attention ! Présence de petits éléments risquant d'être avalés ou inhalés. Tenir hors de portée des enfants. Danger d'étouffement. Informations à conserver. Matériel nécessaire : tournevis cruciforme et marteau. **EN** - Warning! Presence of small items that may be swallowed or inhaled. Keep out of reach of children. Danger of suffocation. This information must be kept. Equipment needed: cross-headed screwdriver and hammer. **DE** - Achtung! Vorhandensein von Kleinteilen, die verschluckt oder eingeatmet werden können. Außerhalb der Reichweite von Kindern aufbewahren. Erstickungsgefahr. Diese Warnhinweise sind zu verwahren. Erforderliches Werkzeug: Kreuzschlitzschraubendreher und Hammer. **NL** - Waarschuwing! Bevat kleine onderdelen die kunnen ingeslikt of ingeademd worden. Buiten het bereik van kinderen houden. Verstikkingsgevaar. Deze informatie dient bewaard te worden. Benodigd materiaal: kruiskopschroevendraaier en hamer. **ES** - ¡Advertencia! Presencia de piezas pequeñas que pueden ser ingeridas o inhaladas. Mantener fuera del alcance de los niños. Peligro de asfixia. Conservar esta información. Material necesario: destornillador cruciforme y martillo.

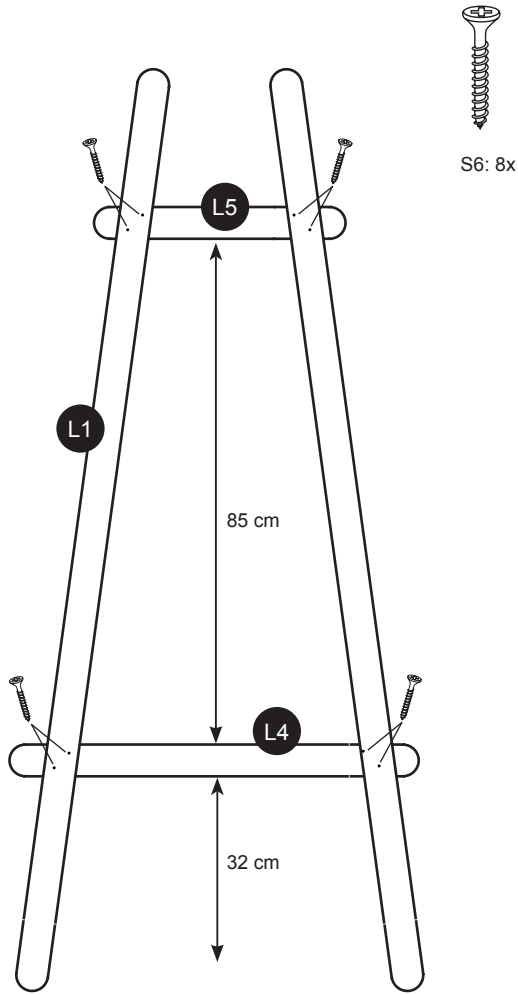
Parts



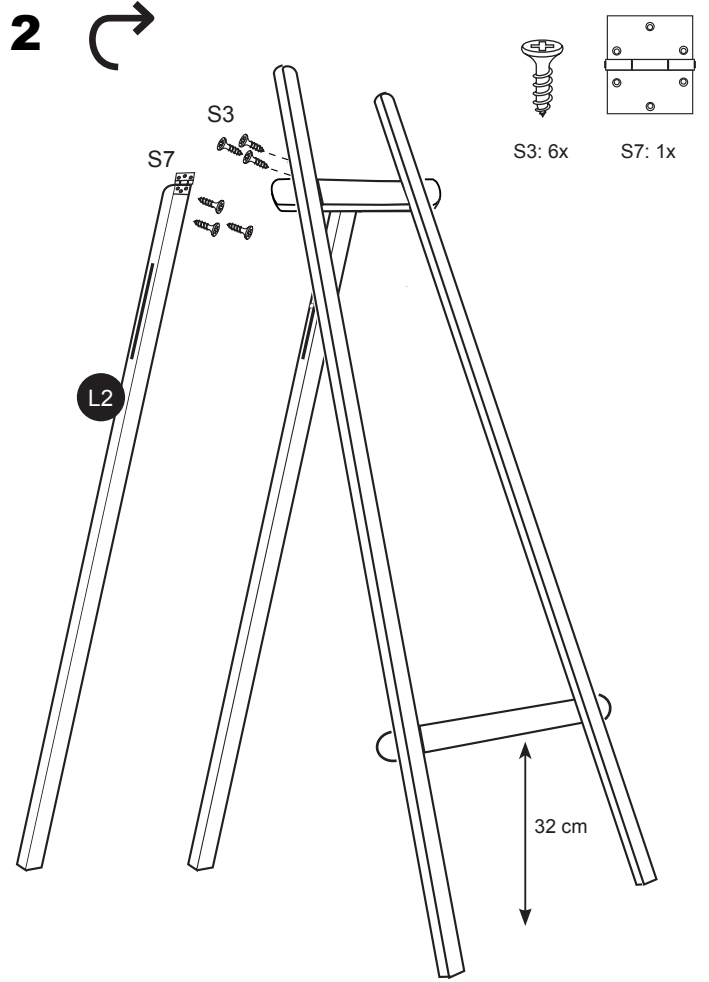
Tools



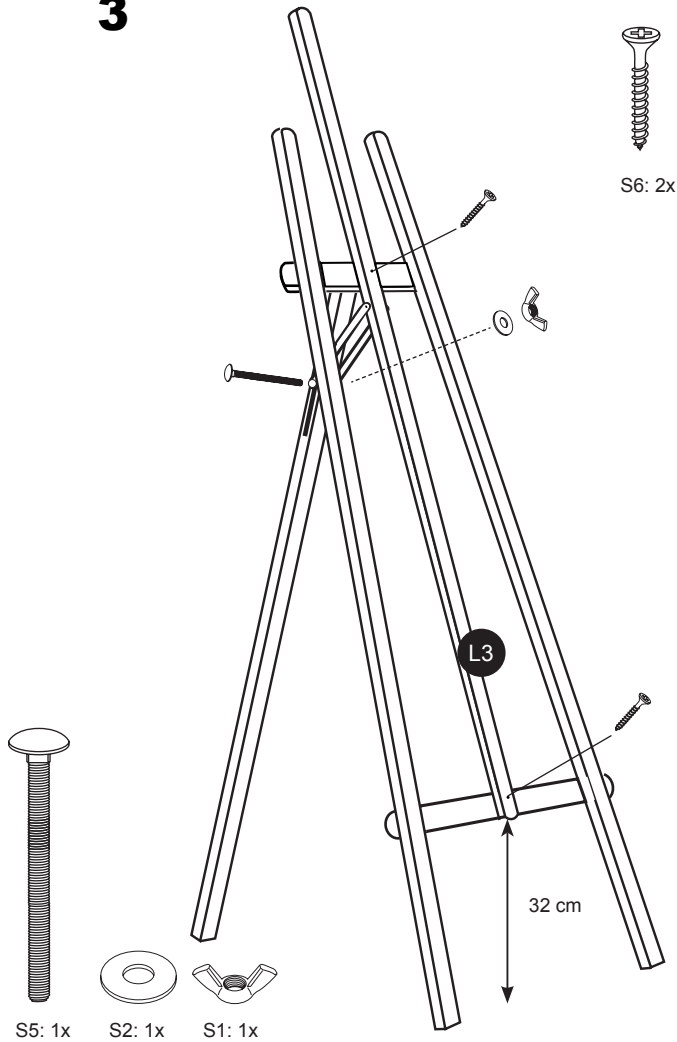
1



2



3



4

